

## Spécifications

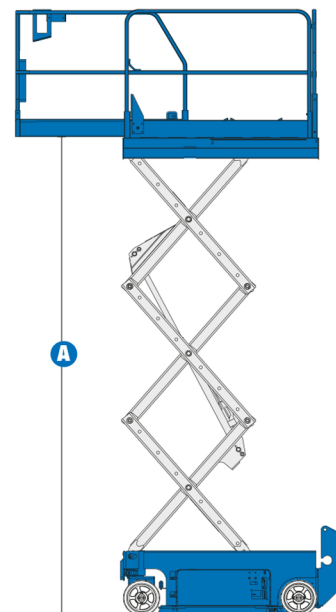
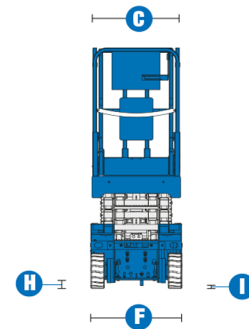
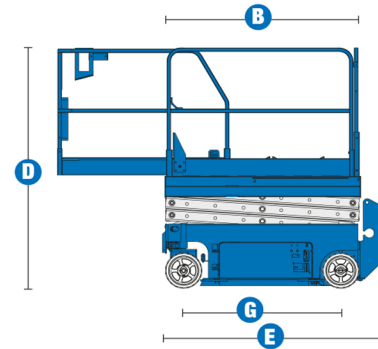
MODELES	GS™-1932
<b>DIMENSIONS</b>	
Hauteur de travail* max	7,79 m
<b>A</b> Hauteur plancher max	5,79 m
<b>B</b> Longueur plateau (ext.)	1,63 m
Longueur plateau avec extension	2,54 m
<b>C</b> Largeur plateau	0,74 m
Hauteur barrières de sécurité (CE)	1,10 m
Extension coulissante du plateau	0,91 m
Hauteur plinthe	0,15 m
Hauteur – position repliée :	
- Sol/Plancher	1,03 m
<b>D</b> - Sol/Barrières de sécurité	2,11 m
- Barrières de sécurité repliées	1,75 m
<b>E</b> Longueur machine – repliée	1,83 m
Longueur machine – étendue	2,74 m
<b>F</b> Largeur machine	0,81 m
<b>G</b> Empattement	1,32 m
<b>H</b> Garde au sol – centre machine	0,06 m
<b>I</b> Garde au sol – barre antirenversement	0,02 m

<b>PRODUCTIVITE</b>	
Nombre de personnes sur plateau (int./ext.)	2/1
Capacité de charge	227 kg
Vitesse de translation – repliée	4 km/h
Vitesse de translation – élevée	0,8 km/h
Aptitude en pente**	30 %
Rayon de braquage – intérieur	nul
Rayon de braquage – extérieur	1,55 m
Vitesse montée / descente	16 / 25 sec
Contrôles	Proportionnels
Entraînement	Sur roues avant
Freins multi disques	Sur roues arrière
Pneus non marquants	30 x 11 x 20 cm

<b>ALIMENTATION</b>	
Alimentation	24 V (4 batteries 6V 225 Ah)
Capacité système hydraulique	14,2 L

<b>POIDS***</b>	
CE	1 498 kg

<b>CONFORMITE AUX NORMES</b>	
(et aux standards du pays où la machine est livrée)	CE EN280 / PB-10-611-03



\* Hauteur de travail = Hauteur de plancher + 2 m.

\*\* L'aptitude indique la capacité à gravir des pentes. Se référer au Manuel de l'Opérateur pour le degré des pentes autorisé.

\*\*\* Le poids varie en fonction des options et des standards des pays où la machine est livrée.